



■ 特性

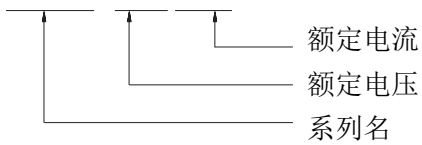
- AC / DC桌面式电源
- 采用氮化镓方案, 超小体积
- 超高效率, 低发热, 高效节能
- 符合多国安规认证
- 宽范围交流电压输入90-264Vac
- 多种保护功能: 短路保护 / 过压保护 / 过流保护
- 1 年保修

■ 应用

- 笔记本电脑等各类IT设备
- 监控系统
- 各类电子设备

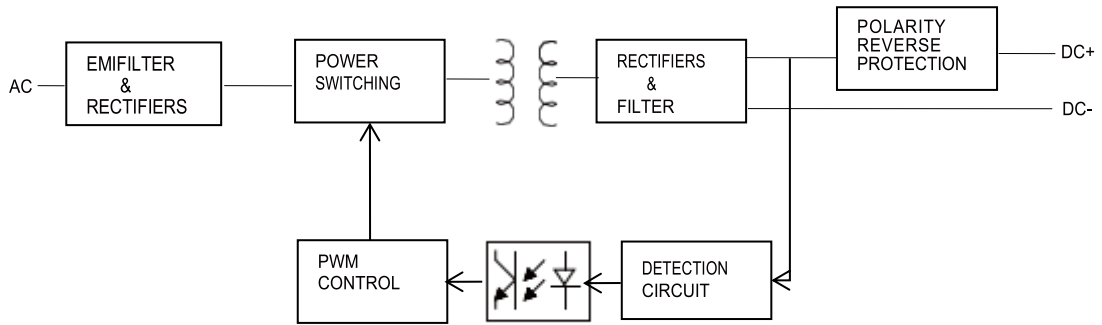
■ 型号编码

GaN085-XXXYYY

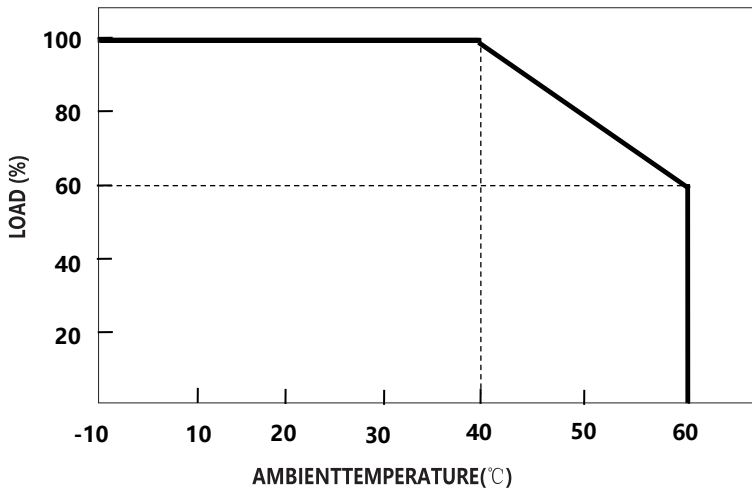


型号		GaN085-120060	GaN085-190043	GaN085-240035	GaN085-480018
输出	电压	12V±5%	19V±5%	24V±5%	48V±5%
	电流范围	0-6A	0-4.3A	0-3.5A	0-1.8A
	额定输出功率	72W	81.7W	84W	86.4W
	电压调整率	1%			
	负载调整率	5%			
	启动时间	1000mS(Input:115VAC Output:Full load)			
	上升时间	30mS (Input:115VAC Output:Full load)			
	保持时间	15mS (Input:115VAC Output:Full load)			
	纹波电压	≤Vo*1% (20MHz , AC coupling mode, connected in parallel with 0.1uf ceramic capacitor and 47uf electrolytic capacitor)			
LED指示	上电红灯常亮				
输入	额定输入电压	100 - 240VAC 50 / 60Hz			
	输入电压范围 (备注2)	90 - 264VAC			
	功率因数	PF>0.55@AC100V满载			
	输入电流	1.3A@115VAC 0.8A@230VAC			
	冲击电流	冷启动 75A @230VAC			
	待机功耗	<0.5W			
	效率	93%	93.5%	93.5%	92%
保护功能	短路保护	解除短路后自动回复			
	过压保护	有			
	过流保护	有			
	过温保护	-			
环境	工作温度	-10 - +40°C (参考降额曲线)			
	工作湿度	0 - 90% RH			
	存储温度、湿度	-40 - +70°C, 0 - 95% RH			
	冷却方式	自然冷却			
	抗震动	10 - 50Hz, 2G 10min. 1cycle, 60min. each along X, Y, Z axes			
安全&电磁兼容(备注3)	最大温升	<40°C (外壳表面)			
	隔离耐电压	i/p to o/p: 3000V (1 min)			
	安全标准	IEC62368-1			
	EMC 干扰	项目	标准		等级
		传导	EN55032 FCC PART15		Class B
		辐射	EN55032 FCC PART15		Class B
		谐波电流	EN61000-3-2	
电压闪烁	EN61000-3-3			
EMC抗扰度	EN61000-4-2, EN61000-4-3, EN61000-4-4, EN61000-4-5, EN61000-4-6, EN61000-4-8, EN61000-4-11				
其它	平均无故障时间	30000H			
	尺寸	114*68.4*29mm(L*W*H)			
	重量	250g			
备注	<p>1.未特别提及的参数均在230VAC输入、额定负载、环境温度25°C下测量。</p> <p>2.低输入电压下可能需要降额，详情请查看降额曲线。</p> <p>3.电源被视为一个独立的装置，但最终设备仍需重新确认整个系统符合EMC指令。</p> <p>4.AC输入电源插头规格ICE320-C8；DC输出线标配为两芯AWG18，长度1.5米，DC端子由客户指定。</p>				

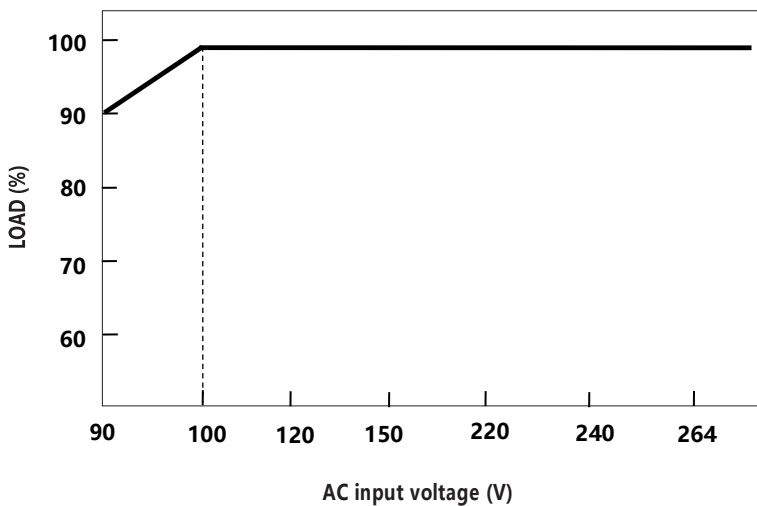
■ 原理框图



■ 温度降额曲线



■ 电压降额曲线



■ 机械尺寸

